

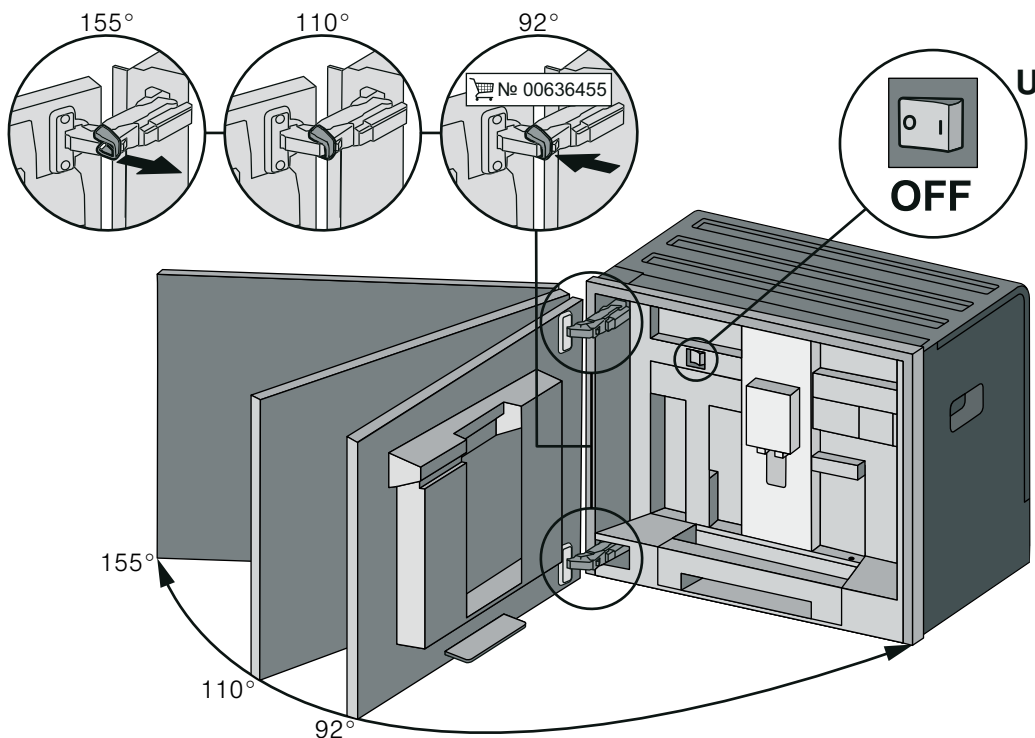
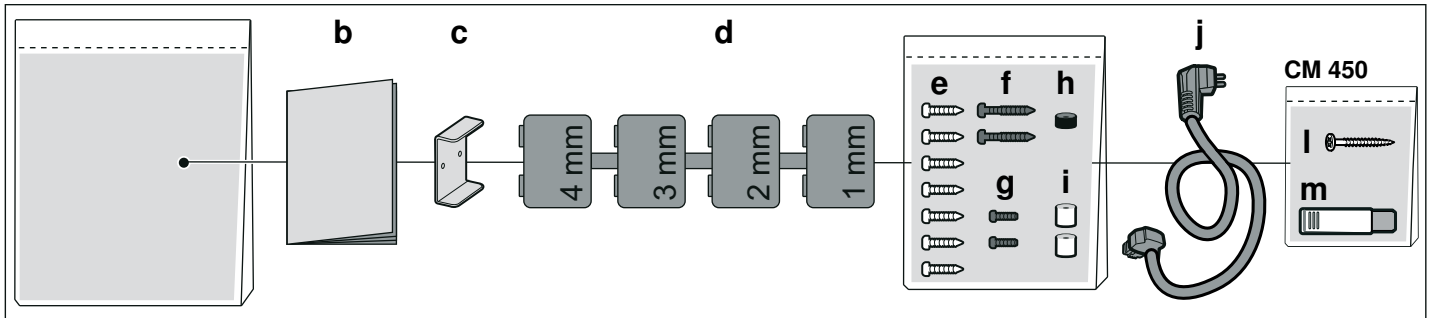
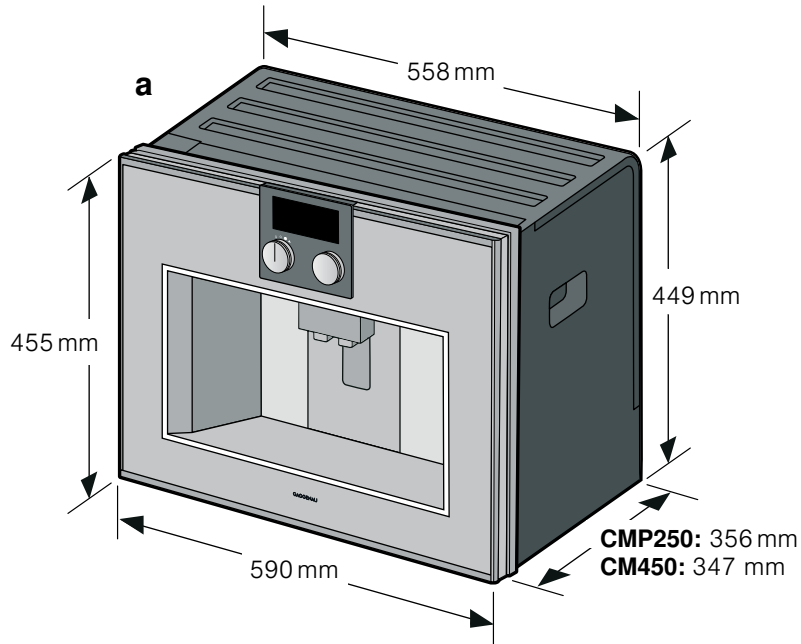


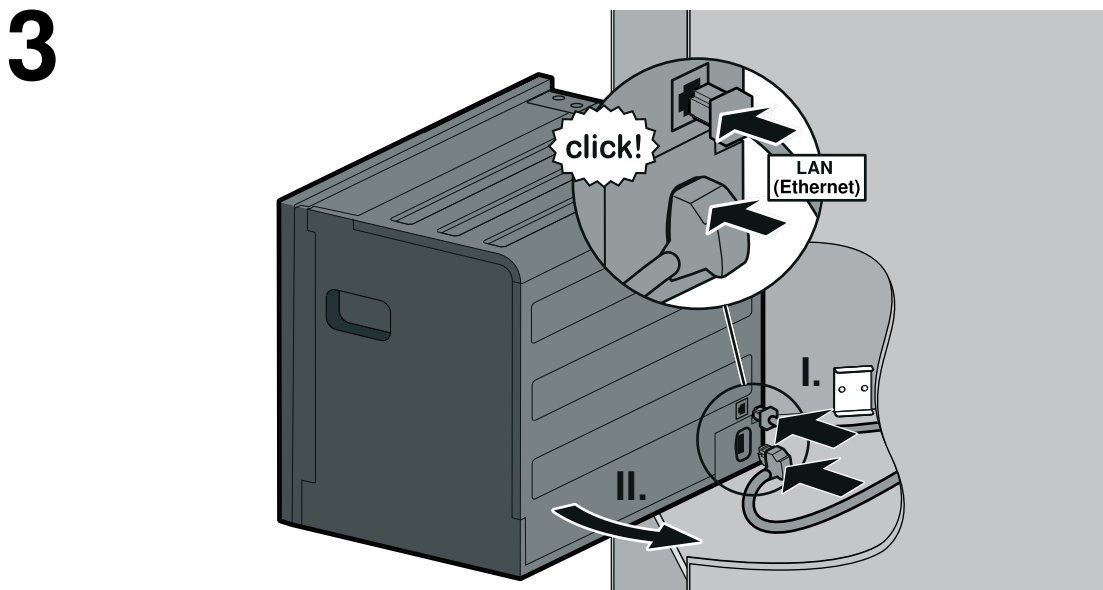
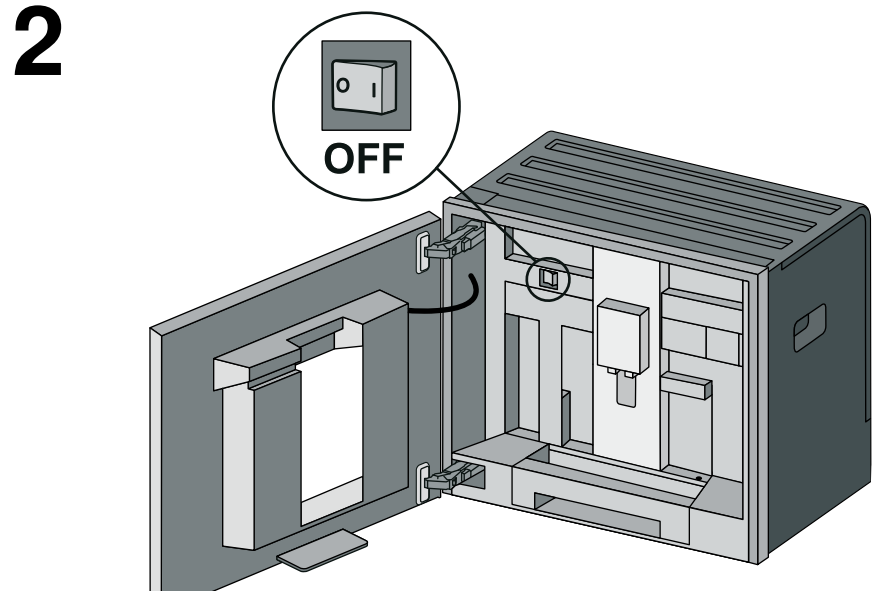
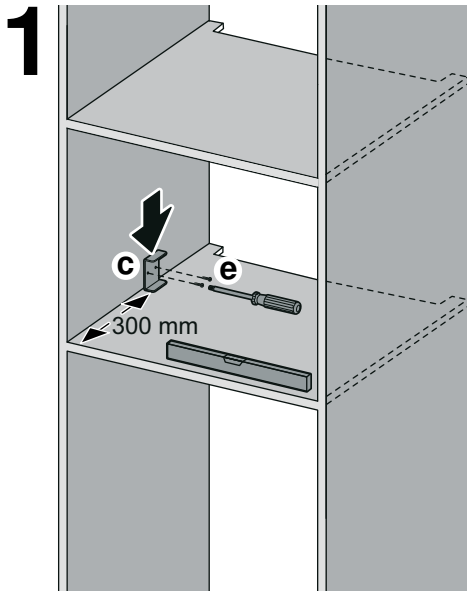
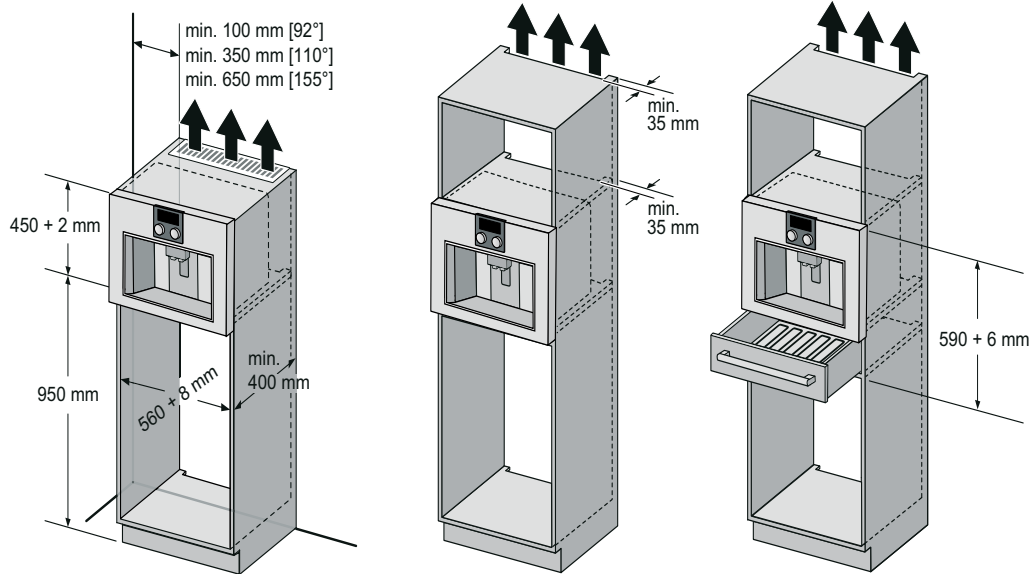
CMP 250/CM 450

ar دليل التركيب

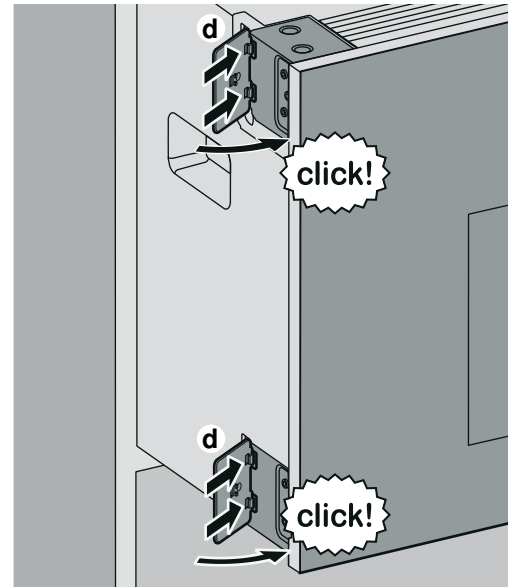
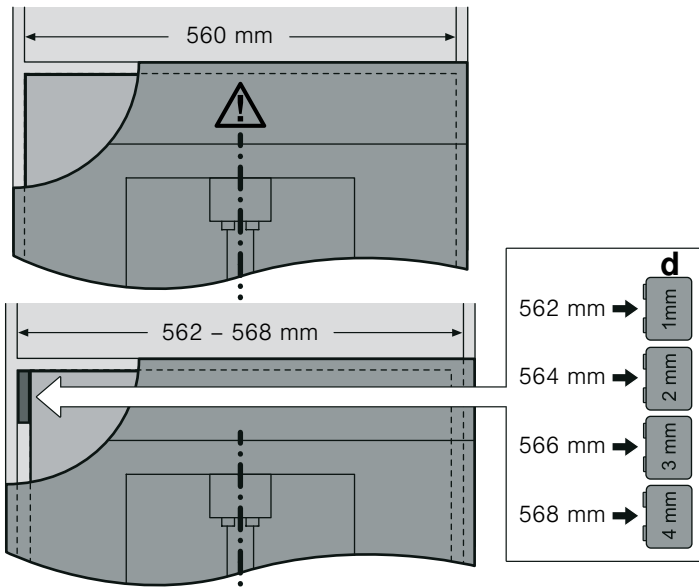
kk Орнату туралы нұсқаулар

ru Инструкция по монтажу

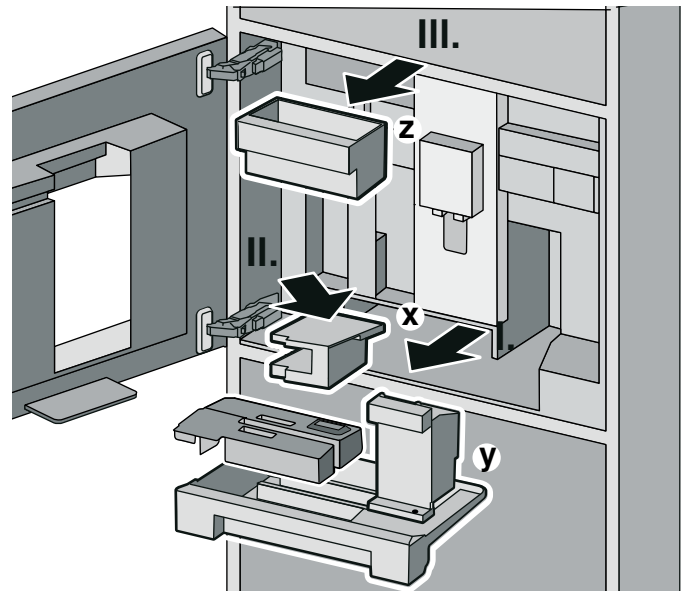
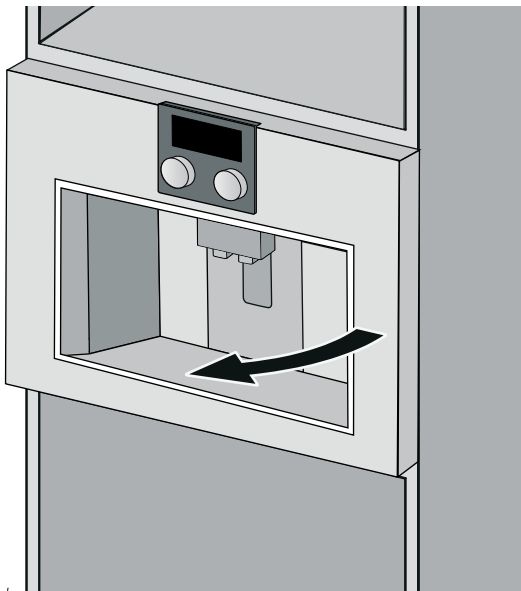




# 4

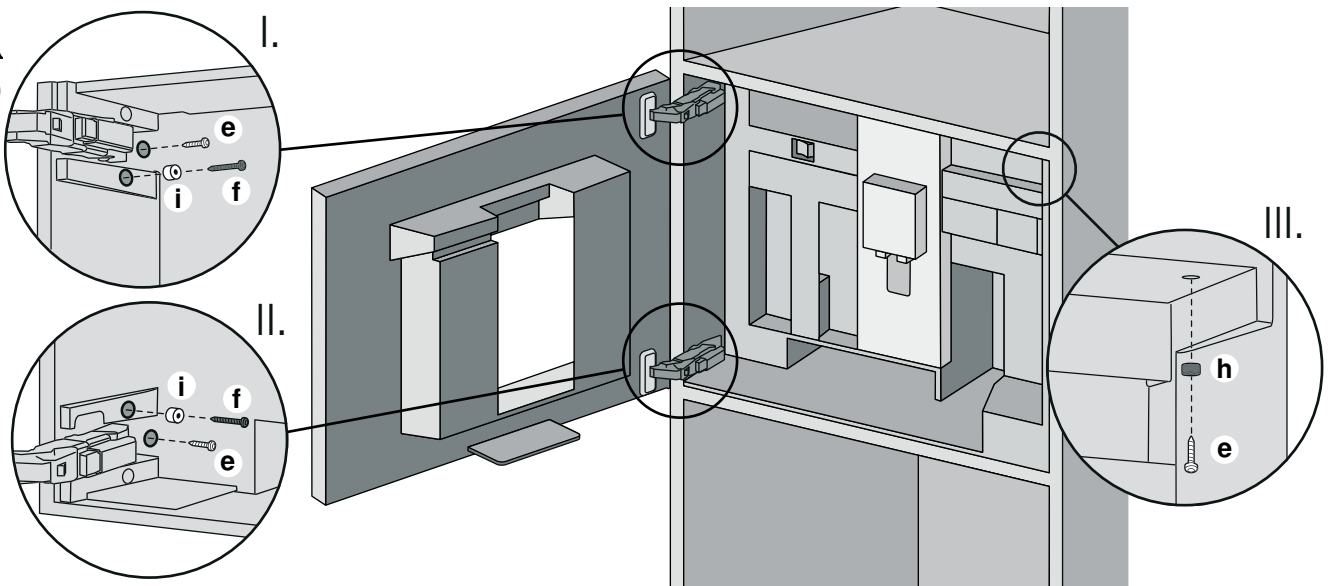


# 5



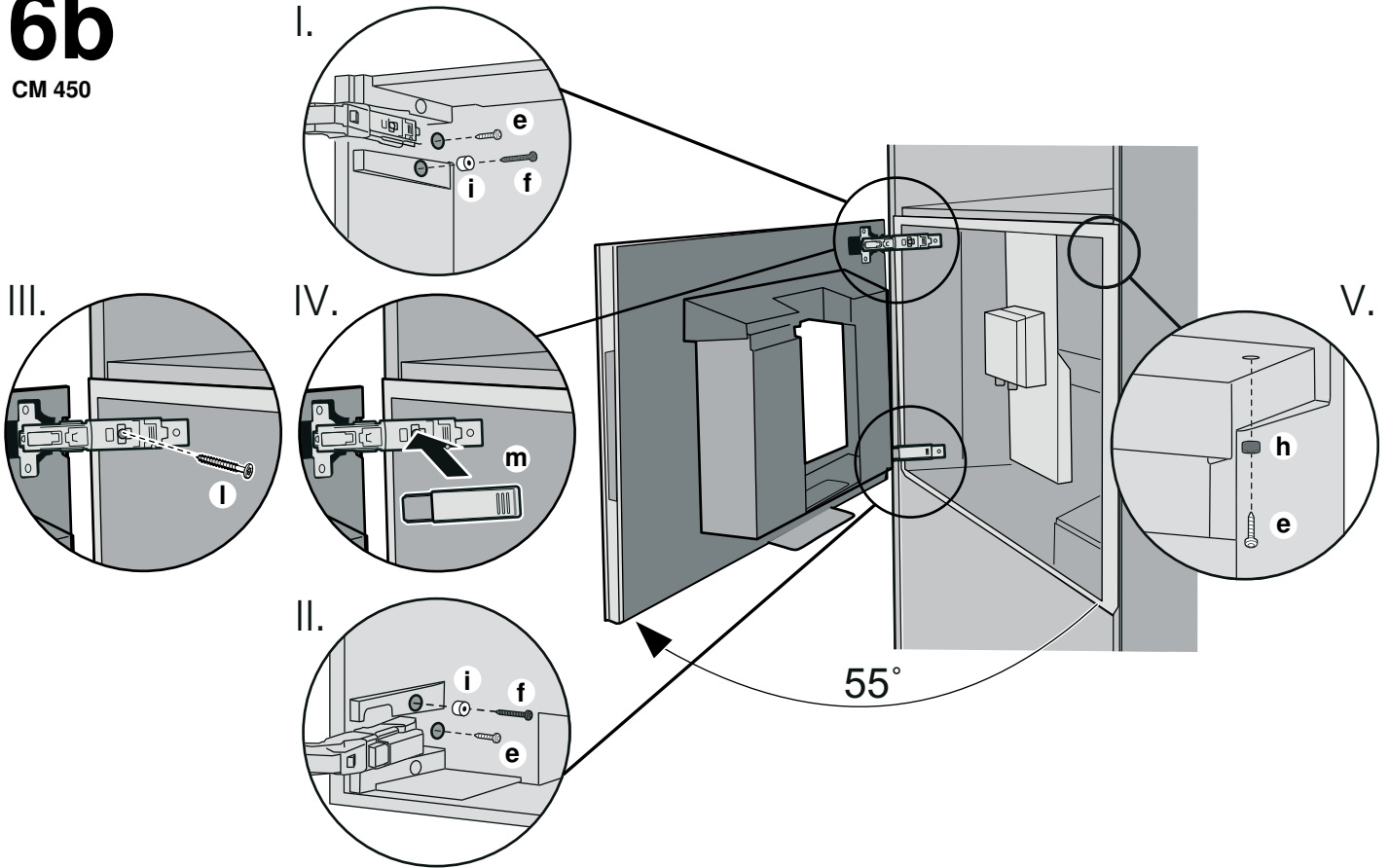
# 6a

CMP 250

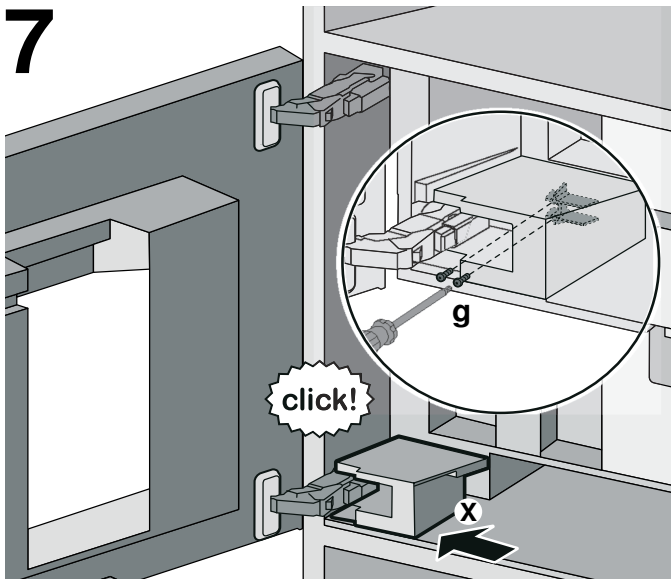


# 6b

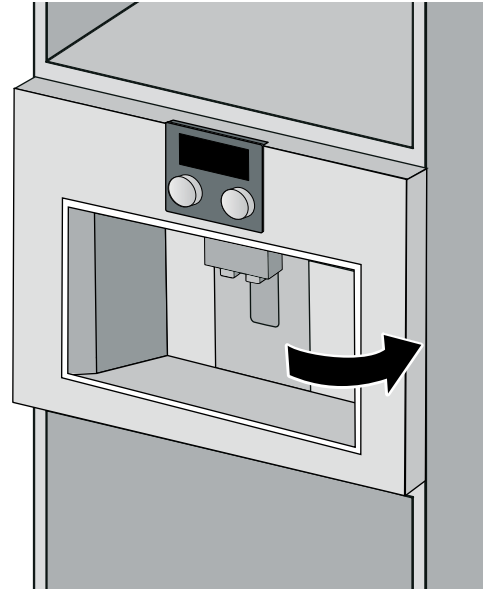
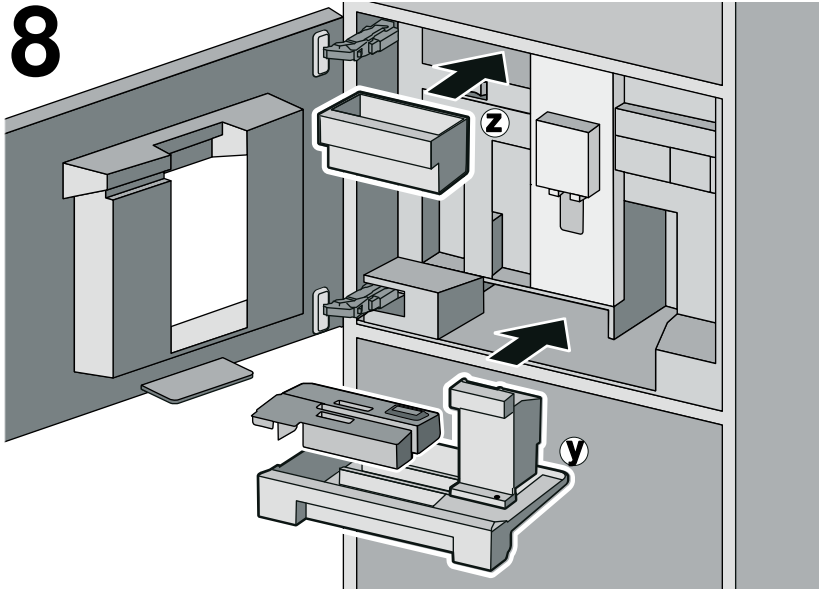
CM 450



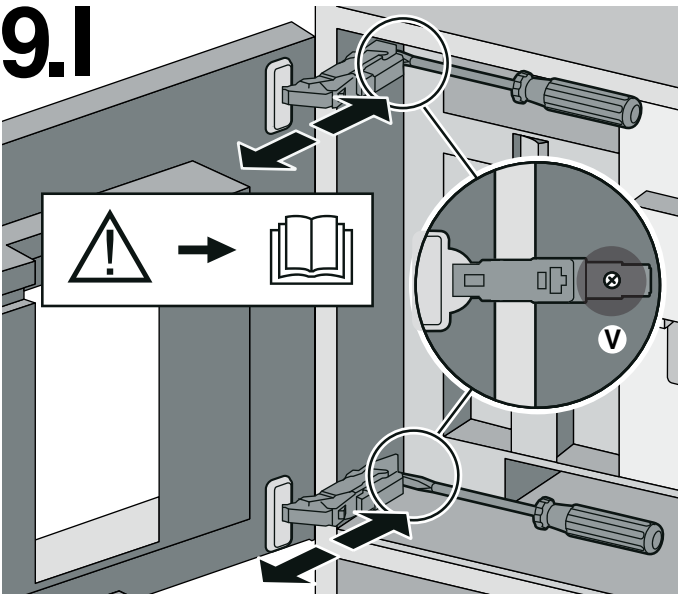
# 7



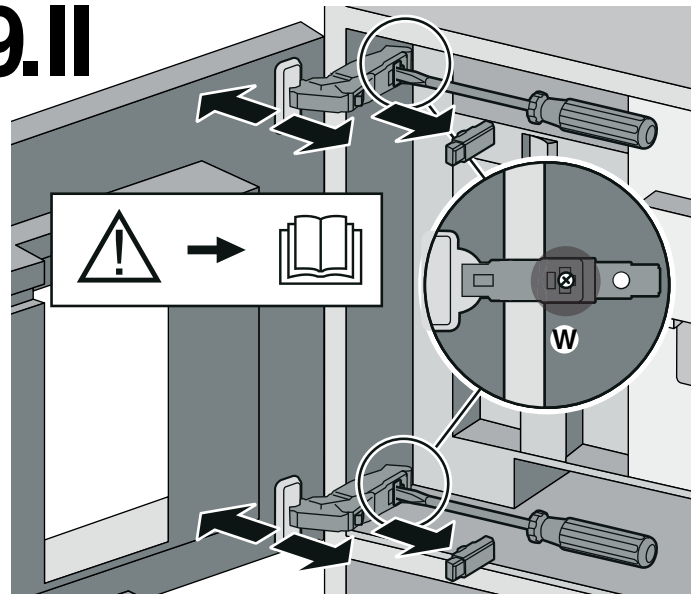
8



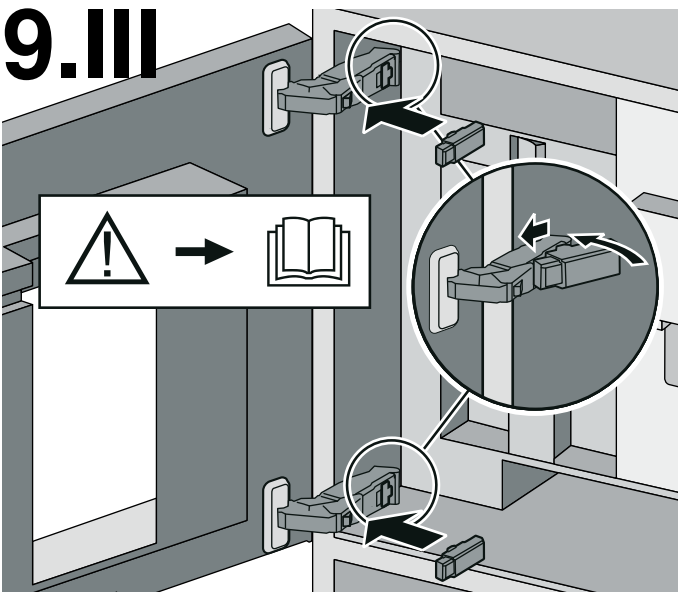
9.I



9.II



9.III



## البيانات التقنية

وصلة الكهرباء (الجهد - التردد)	240-220 فولت تيار متردد، 60/50 هيرتز
قيمة التوصيل	1600 واط
قدرة الضخ القصوى، الثابتة	19 بار
سعة خزان الماء القصوى (بدون فلتر)	2.4 لتر
سعة وعاء الحبوب القصوى	500 جم
طول الوصلة	1.7 متر
الأبعاد (الارتفاع × العرض × العمق)	CMP 250 : 423 × 590 × 455 مم، CM 450 : 444 × 590 × 455 مم
الوزن، فارغاً	CMP 250 : 19-20 كجم، CM 450 : 21-22 كجم
نوع المطحنة	سيراميك

## التحضير للتركيب

1. أخرج جميع الأجزاء من أغلفتها وتحقق من عدم وجود أضرار بها بسبب النقل. فلا يُسمح بتشغيل الأجهزة المحتوية على أضرار.
  2. احرص على مراعاة أبعاد التركيب وفقاً لنوع التركيب.
- هام: يمكن اختيار ثلاث زوايا فتح للباب. وبناءً على زاوية الفتح المرادة ينبغي مراعاة مسافة ابتعاد موضع التركيب عن الحائط قبل تركيب الجهاز.
- زاوية فتح حوالي 110° (الوضع الافتراضي)
  - = مسافة ابتعاد موضع التركيب عن الحائط بحد أدنى 350 مم
  - زاوية فتح حوالي 155°
  - = مسافة ابتعاد موضع التركيب عن الحائط بحد أدنى 650 مم. وفي هذا السياق قم بفك قطعتي التحديد بالمفصلين العلوي والسفلي.
  - زاوية فتح حوالي 92° (تتطلب قطعة خاصة)
  - = مسافة ابتعاد موضع التركيب عن الحائط بحد أدنى 100 مم. وفي هذا السياق قم باستبدال قطعتي التحديد بالمفصلين العلوي والسفلي بالقطعة الخاصة ذات رقم عميل: 00636455.
3. ضع زاوية التركيب (c) وفقاً للقياس الوارد في الصورة وثبتها باستخدام مسامير تثبيت (e). ويجب أن تلتصق زاوية التركيب بأرضية الخزانة والجدار بدون وجود فجوة بينهم. (الشكل 1)

## تركيب الجهاز

1. اضبط مفتاح الكهرباء (U) على الوضع [O]. (الشكل 2)
  2. ثبت كابل الكهرباء في الجهاز (تعشيق واضح). (الشكل 3). ثبت الجهاز شيئاً ما على الخزانة من أجل تثبيت الكابل. وصل كابل الكهرباء بمقبس الكهرباء.
- إرشاد: يمكن توصيل الجهاز مباشرة بالشبكة المحلية. وذلك يحتاج إلى توصيل كابل LAN (غير متوفر ضمن محتويات العبوة) بالجهاز بالطريقة المناسبة.
- هام:
- يجب ألا تقل المسافة بين الجهاز والجدار الخلفي عن 35 مم.
  - يحظر حدوث التواء أو انتشار في كابل الكهرباء أو كابل LAN.
3. أدخل الجهاز في الخزانة حتى النهاية. وتأكد من وجود الجهاز في المنتصف. وقم بمحاذاته عند الضرورة. وإجراء ذلك أخرج الجهاز قليلاً، ثم افصل مبادئ المسافة المناسبة (d) وضعه على الجهة اليسرى (بالأعلى وبالأعلى). أدخل الجهاز في الخزانة حتى النهاية. (الشكل 4)
- قم بمحاذاة الجهاز أفقياً ورأسياً. ويحظر أن يكون الجهاز مائلاً بمقدار أكبر من 1° (2%) في جميع الاتجاهات.
4. افتح باب الجهاز. أخرج صحن تجميع القطرات (Y). اسحب الغطاء (X) الموجود بساراً بالأسفل نحو اليمين والأمام ثم انزعه. وأخرج دُرج الملحقات (Z) وضعه بالخارج. (الشكل 5)
5. فقط مع الجهاز طراز (الشكل 6a): (CMP 250)
- قم أولاً بتثبيت الجهاز باستخدام مسامير تثبيت من كل من (e) و (f) وكذلك الجلبتين (i) كما هو موضح. ثم ثبته بالخزانة باستخدام مسامير تثبيت (e) وجلبة (h) يميناً بالأعلى.
5. فقط مع الجهاز طراز (الشكل 6b): (CM 450)
- قم أولاً بتثبيت الجهاز باستخدام مسامير تثبيت من كل من (e) و (f) وكذلك الجلبتين (i) كما هو موضح. ثم ثبته بالخزانة باستخدام مسامير تثبيت (e) وجلبة (h) يميناً بالأعلى.
- بعد ذلك:
- افتح الباب بزاوية حوالي 55°.
  - أدخل المسامير (I).
  - ركب ممتص الصدمات للمفصلات (m).

6. ركب الغطاء (X) وثبته باستخدام مسامير التثبيت الأسودين (7 الشكل). (g).
7. أعد تركيب صحن تجميع القطرات (Y) ودُرج الملحقات (Z) وأغلق باب الجهاز. (الشكل 8)

## خاص فقط بالفني: (الشكل 9)

قد ينحسر في حالات نادرة باب الماكينة في الأثاث بسبب التأخير. ولذا توجد إمكانية ضبط الباب. ويحتاج ذلك إلى ضبط المفصلتين العليا والسفلى كما يلي:

اضبط عمق الباب عن طريق لف المسامير (V)

انزع ممتص صدمات المفصلات بالأعلى والأسفل من المفصلة. اضبط ميل الباب ووضعه الأفقي عن طريق لف المسامير (W).

أعد تركيب ممتص الصدمات للمفصلات.

## فك الجهاز

1. قم بفك جميع المسامير.
2. اسحب الجهاز للخارج برفق.
3. افصل قابس الجهاز من الكهرباء.
4. اسحب الجهاز خارج الخزانة تماماً.

## نصب الجهاز وفقاً للتعليمات

لا تستخدم الجهاز سوى في الأماكن الداخلية وفي درجة حرارة الغرفة، وعلى ارتفاع حتى 2000 متر فوق مستوى سطح البحر. احرص على حماية الجهاز من الصقيع، وإلا سيلحق به ضرر. إرشادات الأمان المهمة

ينبغي بشدة قراءة إرشادات الأمان الواردة في دليل الاستخدام ومراعاتها.

احرص على قراءة الدليل بتمعن وحفظه بعد ذلك. فالتركيب السليم وفقاً لدليل التركيب هو فقط ما يضمن السلامة أثناء الاستخدام. ثبت الأثاث غير المثبت على الحائط باستخدام زاوية معتادة.

## خطر الصعق الكهربائي!

- قم بتوصيل وتشغيل الجهاز طبقاً للبيانات الموضحة على لوحة الصنع فقط. إذا كان هناك ضرر بكابل الكهرباء الخاص بهذا الجهاز، فيجب استبداله بكابل خاص، وهو متاح لدينا في مركز خدمة العملاء.
- لا تستخدم الجهاز إلا بعد التحقق من عدم وجود أضرار بالسلك أو بالجهاز. في حالة حدوث خلل انزع على الفور القابس الكهربائي من المقبس أو افصل مصدر الإمداد بالجهد الكهربائي.

لا يُسمح بإجراء إصلاحات على الجهاز، إلا من قِبل خدمة العملاء الخاصة بنا، وذلك لتجنب المخاطر.

لا تغمر الجهاز أو كابل الكهرباء في الماء أبداً.

## خطر من خلال القوة المغناطيسية!

يحتوي الجهاز على قطع مغناطيسية دائمة قد تؤثر على الأجهزة الطبية الإلكترونية المزروعة مثل منظم ضربات القلب أو مضخات الأنسولين. ولذا يرجى ممن لديه أجهزة طبية إلكترونية مزروعة أن يحافظ على مسافة 10 سم على الأقل عن الجهاز وكذلك عن الأجزاء التالية عند نزعهما: خزان الحليب ودورة سريان الحليب وخزان الماء ووحدة التحضير.

## محتويات عبوة المنتج

يقدم دليل التركيب هذا وصفاً لعدة طرازات توجد بينها اختلافات من حيث محتويات عبوة المنتج وطريقة التركيب.

- |     |                            |
|-----|----------------------------|
| (a) | ماكينة تحضير القهوة        |
| (b) | دليل التركيب               |
| (c) | زاوية التركيب              |
| (d) | مبادئ مسافة                |
| (e) | 7 مسامير تثبيت (فضية)      |
| (f) | 2 مسامير تثبيت (طويل/أسود) |
| (g) | 2 مسامير تثبيت (طويل/أسود) |
| (h) | 1 جلبية (سوداء)            |
| (i) | 2 جلبية (بيضاء)            |
| (j) | كابل الكهرباء              |
| (l) | 1 مسامير تثبيت (فضي)       |
| (m) | ممتص صدمات للمفصلات        |

## تحضير أثاث التركيب

احرص على وجود تهوية كافية. ولذلك أبعاد الجدار الخلفي للأثاث أو قم بعمل فتحة بمقاس 500 × 400 مم. ويجب الالتزام بمسافة لا تقل عن 35 مم بين الجدار وأرضية الخزانة أو الجدار الخلفي للخزانة الواقعة فوقه. ويحظر تغطية فتحات التهوية وفتحات الشفط. وفي هذا السياق ينبغي مراعاة دليل التركيب الخاص بالجهاز الواقع بالأعلى أو بالأسفل. وعند التركيب فوق درج حراري ينبغي توفير مسافة فراغ بارتفاع يبلغ 590 مم. وإذا تم تركيب الجهاز أسفل لوح ديكور مباشرة، فينبغي مراعاة توفير فتحة تهوية لا تقل مساحتها عن 200 سم<sup>2</sup>. وحرص على تركيب الجهاز على ارتفاع (حوالي 950 مم) بحيث يتسنى إخراج الأجزاء الوظيفية بسهولة مثل الخزان أو وحدة التحضير. كما ينبغي أن تكون الشاشة على ارتفاع لا يزيد عن مستوى البصر لضمان وضوح الرؤية.

احرص على حماية الجهاز من الصقيع، وإلا سيلحق به ضرر.

## Тиісті орнату

Құрылғы бөлме температурасындағы ішкі жайларда ғана және теңіз деңгейінен 2000 м дейінгі биіктікте қолдануға арналған.

Құрылғыны мұздан қорғаңыз, әйтпесе ол зақымдалады.

## Маңызды қауіпсіздік туралы мағлұматтар

Пайдалану нұсқаулығындағы қауіпсіздік нұсқауларын оқып ескеріңіз.

Нұсқаулықты мұқият оқып сақтаңыз. Тек орнату нұсқаулығы бойынша мамандық орнату пайдалану қауіпсіздігін қамтамасыз етеді.

Бекітілмеген жиһазда стандартты бұрышпен қабырғада бекіту.

## Электр соққы қауібі!

- Бұйымды тек қана бұйым тақташасында көрсетілген мәліметтері бойынша іске қосып қолданыңыз. Егер құрылғының желі қосу кабелі зақымдалса, оны сервистік қызмет орталығына алынатын арнайы қосу камбелімен алмастыру қажет.
- Егер құрылғы немесе оның қуат беру сымы зақымданса, оны пайдаланбаңыз. Ақаулықтар байқалған жағдайда шұғыл түрде желілік ашаны ажыратыңыз немесе электр қуатын сөндіріңіз.
- Қауіпті жағдайлар туындатпас үшін құрылғыны жөндеу жұмыстарын біздің қызмет көрсету орталығымыз орындауы керек.
- Құрылғыны немесе желі кабелін ешқашан суға батырмаңыз.

## Магниттік тарту арқылы қауіп!

Құрылғы құрамында тұрақты магниттер болып электрондық импланттарға, мысалы, кардиостимулятор немесе инсулин сорғыштары сияқты, әсер етуі мүмкін. Электрондық импланттар орнатылған адамдар құрылғы алдынан кемінде 10 см қашықтықта тұруы керек және төмендегі бөлшектерді қамтуы керек: сүт ыдысы, сүт жүйесі, су багі және демдеу блогы.

## Жеткізу жинағы

Осы орнату нұсқаулығы жинақ мен орнатылуында айырмашылығы бар түрлі үлгілерді сипаттайды.

- |     |                                 |
|-----|---------------------------------|
| (a) | Толық автоматты кофе демдегіш   |
| (b) | Орнату туралы нұсқаулар         |
| (c) | Орнату бұрышы                   |
| (d) | Аралық ұстағыш                  |
| (e) | 7 бекіткіш бұранда (күміс)      |
| (f) | 2 бекіткіш бұранда (ұзын/қара)  |
| (g) | 2 бекіткіш бұранда (қысқа/қара) |
| (h) | 1 дана гильза (қара)            |
| (i) | 2 дана гильза (ақ)              |
| (j) | Біріктіру құбыры                |
| (l) | 1 бекіткіш бұрандасын (күміс)   |
| (m) | Топса бөсеңдеткіші              |

## Кіріктіріме жиһаз дайындау

Жетерлік ауа өтуін қамтамасыз етіңіз. Ол үшін жиһаз артқы қабырғасын алып 500 x 400 мм тесікті кесіңіз. Қабырға мен үстіндегі шкаф түбі немесе жоғарғы шкаф артқы қабырғасының арасында кем. 35 мм аралық сақталуы керек. Желдету ойығы мен сору тесіктері жабылуы мүмкін емес. Ол үшін үстінде тұрған құрылғының немесе астындағы ысыту суырмасының орнату нұсқаулығын ескеру керек. Ерекшелігі бұл ысыту суырмасының үстінде орнату, мұнда 590 мм қуыс биіктігі талап етіледі. Егер аспап декор тақтасы астында орнатылса, онда желдету ойығы кем. 200 см<sup>2</sup> болуына көз жеткізіңіз. Құрылғыны (шам. 950 мм) контейнер немесе демдеу бөлігі сияқты функциялық бөліктер кедергісіз алынатын жағдайдағы биіктікте орнатыңыз. Дисплей көз деңгейінен жоғары тұрмауы тиіс, осылай оқу мүмкіндігі сақталады.

Құрылғыны мұздан қорғаңыз, әйтпесе ол зақымдалады.

## Орнатуды дайындаңыз

1. Барлық бөлшектерді тасымалдау зақымдары барлығын тексеріңіз. Зақымдалған құрылғыларды іске қосып болмайды.
2. Орнату өлшемдері орнату түріне қайрай ескеріңіз.
 

**Маңызды:** Есік үшін үш ашылу бұрыштарын таңдауға болады. Керекті ашылу бұрышына байланысты орнатудан алдын қабырғаға дейінгі қашықтықты ескеріңіз.

  - Ашылу бұрышы шам. 110° (жинақта)
    - = қабырғаға дейінгі орнату қашықтығы кемінде 350 мм
  - Ашылу бұрышы шам. 155°
    - = қабырғаға дейінгі орнату қашықтығы кемінде 650 мм. Ол үшін екі шектеулерді жоғарғы мен төменгі топсада алып қойыңыз.
  - Ашылу бұрышы шам. 92° (арнайы керек-жарақтарды талап етеді)
    - = қабырғаға дейінгі орнату қашықтығы кемінде 100 мм. Ол үшін екі шектеулерді жоғарғы мен төменгі топсада арнайы керек-жарақтар KD.Nr.:00636455 арқылы алмастырыңыз.
3. Орнату бұрышын (c) суреттегі өлшемдер бойынша орналастырып 2 бекіткіш бұрандамен (e) бұрап қойыңыз. Орнату бұрышы саңылауысыз шкаф түбі мен қабырғаға жатуы керек. (сурет 1)

## Құрылғыны орнату

1. Желі өшіргішін (U) [O]-ге орнатыңыз. (сурет 2)
2. Қосу құбырын құрылғыға салыңыз (сезілетін тіреу) (сурет 3). Құрылғыны салу үшін шкафта қойыңыз. Қосу сымын розеткаға қосыңыз.
 

**Нұсқау:** Құрылғыны тікелей үй желісіне қосуға болады. Ол үшін LAN кабелін (жинағына кірмейді) құрылғыда тиісті ретте салу керек.

**Маңызды:**

  - Құрылғы мен арқа қабырға арасындағы аралық кемінде 35 мм болуы керек.
  - Қосу сымы немесе LAN кабелі бүгіліп немесе басылып кетпейтін қалыпта болуы тиіс.
3. Құрылғыны тірелгенше шкаф ішіне жылжытыңыз. Құрылғы ортада тұруын тексеріңіз. Керек болса, құрылғыны лайықты түрде орналастырыңыз. Ол үшін құрылғыны аз шығарып сай аралықтарды (d) ажыратып сол жағына орналастырыңыз (жоғарыда және төменде). Құрылғыны тірелгенше шкаф ішіне жылжытыңыз. (сурет 4)
 

Құрылғыны көлденең және тік теңестіріңіз. Құрылғының еңісі барлық бағыттарда 1° (2 %) артық болмуы тиіс!



4. Құрылғы есігін ашыңыз. Тамшы ыдысы (Y) алып қойыңыз. (X) қаптамасын төменге және алғы оң жаққа тартып алып қойыңыз. Керек-жарақтар тартпасын (Z) шығарып алып қойыңыз. (сурет 5)

5. Тек CMP 250 құрылғысында: (сурет 6a)

Алдымен 2 бекіткіш бұрандамамен (e) мен (f) және 2 втулкамен (i) көрсетілгендей бұрап қойыңыз. Сосын (e) бекіткіш бұрандамасын мен (h) втулкасын жоғары оң жағында шкафта бұрап қойыңыз.

Тек CM 450 құрылғысында: (сурет 6b)

Алдымен 2 бекіткіш бұрандамамен (e) мен (f) және 2 втулкамен (i) көрсетілгендей бұрап қойыңыз. Сосын (e) бекіткіш бұрандамасын мен (h) втулкасын жоғары оң жағында шкафта бұрап қойыңыз.

Сосын:

- Есікті шам. 55° бұрышында ашыңыз.
- (l) бұрандамаларын бұрап қойыңыз.
- Топса бөсеңдеткішін (m) орнатыңыз.

6. (X) қаптамасын орналастырып екі қара бекіткіш бұрандамамен (g) бекітіңіз. (сурет 7)

7. Тамшы тостағаны (Y) мен керек-жарақтық тартпаны (Z) қайта салып құрылғы есігін жабыңыз. (сурет 8)

Тек маман үшін: (сурет 9)

Сирек жағдайларда кірістіру жиһазында жылжу нәтижесінде кірістірілген толық автомат есігі қысылып қалуы мүмкін. Есікті реттеуге болады. Ол үшін топсаларды жоғарыда және төменде орнатыңыз:

(V) бұрандамаларын бұрап есік тереңдігін реттеңіз

Топса бөсеңдеткішін жоғары және төменнен топсадан шешіңіз.

(W) бұрандамаларын бұрап есік еңісі мен горизонталды орналасуын реттеңіз.

Топса бөсеңдеткішін қайта орнатыңыз.

### Құрылғыны шешіңіз

1. Барлық бұрамаларды босатыңыз.
2. Құрылғыны аздап шешіңіз.
3. Желі айырын розеткадан шығарыңыз.
4. Құрылғыны толығымен шкафтан шығарыңыз.

### Техникалық деректер

Электр желісіне қосу (Кернеу – Жиілік)	220–240 V ~, 50 / 60 Hz
Қосу күші	1600 W
Максималды сорғыш қысымы, ұдайы	19 bar
Су бағының максималдық мөлшері (сүзгісіз)	2,4 l
Дән ыдысының максималдық мөлшері	500 g
Сымның ұзындығы	1,7 m
Өлшемдер (Б x Е x Т)	CMP 250: 455 x 590 x 423 mm, CM 450: 455 x 590 x 444 mm
Салмақ, салындысыз	CMP 250: 19–20 kg, CM 450: 21–22 kg
Ұнтақтау тетігінің түрі	Керамика

## Монтаж в соответствии с назначением

Используйте прибор только внутри помещений при комнатной температуре на высоте не выше 2000 м над уровнем моря. Предохраните прибор от замерзания, так как иначе он будет поврежден.

## Важные правила техники безопасности

Обязательно ознакомьтесь с правилами техники безопасности в инструкции по эксплуатации и соблюдайте их.

Внимательно изучите данную инструкцию и сохраните ее на будущее. Безопасность эксплуатации гарантируется только при квалифицированной сборке согласно инструкции по монтажу.

Незакрепленную мебель прикрепите к стене с помощью обычного уголка.

## Опасность поражения электрическим током!!

- Подключайте и используйте прибор согласно данным на типовой табличке. Если сетевой кабель прибора поврежден, он должен быть заменен только на сетевой кабель, приобретенный в нашей сервисной службе.
- Пользоваться прибором допускается только при отсутствии повреждений кабеля и прибора. В случае неисправности сразу же выньте штекер из розетки или выключите сетевое напряжение.
- Из соображений безопасности прибор подлежит ремонту исключительно только нашей сервисной службой.
- Запрещается погружать в воду прибор или сетевой кабель.

## Опасность, связанная с магнитным полем!

Прибор содержит постоянный магнит, который может воздействовать на электронные имплантаты, например, кардиостимуляторы и инсулиновые помпы. Лицам, пользующимся электронными имплантатами, следует находиться на расстоянии не менее 10 см от прибора, а также при разборке от следующих частей прибора: емкость для молока, система подачи молока, резервуар для воды и заварочный блок.

## Комплектация

В данной инструкции по монтажу описаны различные модели, отличающиеся комплектом поставки и технологией монтажа.

- (a) Полностью автоматическая кофемашина
- (b) Инструкция по монтажу
- (c) Монтажный уголок
- (d) Распорный элемент
- (e) 7 крепежных винтов (серебристого цвета)
- (f) 2 крепежных винта (длинные/черного цвета)
- (g) 2 крепежных винта (короткие/черного цвета)
- (h) 1 втулка (черного цвета)
- (i) 2 втулки (белого цвета)
- (j) Сетевой провод
- (l) 1 крепежный винт (серебристого цвета)
- (m) Амортизаторы дверных петель

## Подготовка встроенной мебели

Обеспечьте необходимую вентиляцию. Для этого снимите заднюю стенку шкафа или прорежьте отверстие размером 500 x 400 мм. Между стеной и нижней полкой или задней стенкой шкафа, установленного над прибором, необходимо оставить зазор мин. 35 мм. Вентиляционные прорезы закрывать запрещается. При этом примите во внимание также инструкцию по монтажу прибора, расположенного выше или ниже. При установке над шкафом для подогрева посуды необходимая высота ниши составляет 590 мм. Если прибор устанавливается непосредственно под декоративной панелью, следите за тем, чтобы оставалась вентиляционная прорезь мин. 200 см<sup>2</sup>. При монтаже высота прибора должна быть такой (прибл. 950 мм), чтобы можно было без труда вынуть его функциональные части, например, емкость или заварочный блок. Дисплей не должен находиться выше уровня глаз, чтобы обеспечить читаемость индикации.

Предохраните прибор от замерзания, так как иначе он будет поврежден.

## Подготовка к монтажу

1. Извлеките из упаковки все детали и проверьте их на наличие повреждений при транспортировке. Вводить в эксплуатацию поврежденные приборы запрещено.
2. Учитывайте монтажные размеры в соответствии с вариантом установки.  
**Важно:** для дверцы возможны на выбор три угла раскрытия. В зависимости от угла раскрытия перед монтажом следует обеспечить нужное расстояние до стены.
  - Угол раскрытия прибл. 110° (при поставке)  
= расстояние до стены минимум 350 мм
  - Угол раскрытия прибл. 155°  
= расстояние до стены не менее 650 мм. Для этого снимите два ограничителя на верхней и нижней дверной петле.
  - Угол раскрытия прибл. 92° (требуются специальные принадлежности)  
= расстояние до стены не менее 100 мм. Для этого замените два ограничителя на верхней и нижней дверной петле специальной принадлежностью, деталь № 00636455.
3. Установите монтажный уголок (c) в соответствии с размерами на рисунке и привинтите, используя 2 крепежных винта (e). Монтажный уголок должен без зазора прилегать к нижней панели шкафа и к стене. (рис. 1)

## Монтаж прибора

1. Установите сетевой выключатель (U) в положение [O]. (рис. 2)
2. Прочно подсоедините сетевой провод к прибору (до ощутимой фиксации) (рис. 3). Для подсоединения прибора установить его краем на шкаф. Подключите сетевой провод к розетке.

**Указание:** Прибор может быть подключен напрямую к домашней сети связи. Для этого подсоедините кабель LAN (не входит в комплект поставки) к соответствующему разъему на приборе.

### Важно

- Между прибором и задней стенкой должно оставаться расстояние не менее 35 мм.
- Сетевой провод или кабель LAN не должны быть перегнуты или сдавлены.

3. Задвиньте прибор до упора в шкаф. Проверьте, расположен ли прибор по центру. Если потребуется, выровняйте положение прибора. Для этого немного выдвиньте прибор, отсоедините соответствующие распорные элементы (d) и установите их с левой стороны (вверху и внизу). Задвиньте прибор до упора в шкаф. (рис. 4)

Выровняйте прибор по горизонтали и вертикали. Угол наклона прибора во всех направлениях не должен превышать 1° (2%).

4. Откройте дверцу прибора. Выньте лоток для сбора капель (Y). Снимите расположенную слева внизу крышку (X), потянув ее вправо вперед. Выдвиньте и выньте ящик для принадлежностей (Z). (рис. 5)

### 5. Только для прибора CMP 250 (рис. 6a)

Сначала привинтите прибор, используя по 2 крепежных винта (e) и (f), а также 2 втулки (i), как изображено на рисунке. Затем привинтите в правом верхнем углу шкафа, используя крепежный винт (e) и втулку (h).

### Только для прибора CM 450 (рис. 6b)

Сначала привинтите прибор, используя по 2 крепежных винта (e) и (f), а также 2 втулки (i), как изображено на рисунке. Затем привинтите в правом верхнем углу шкафа, используя крепежный винт (e) и втулку (h).

Затем

– Откройте дверцу на угол прибл. 55°.

– Завинтите винты (l).

– Установите амортизаторы дверных петель (m).

6. Вставьте крышку (X) и закрепите двумя крепежными винтами (g) черного цвета. (рис. 7)

7. Вставьте обратно лоток для сбора капель (Y) и ящик для принадлежностей (Z) и закройте дверцу прибора. (рис. 8)

### Только для специалиста (рис. 9)

В редких случаях из-за перекоса встроенной мебели возможно защемление дверцы полностью автоматической кофемашины. Дверцу можно отъюстировать. Для этого нужно отрегулировать дверные петли вверху и внизу.

Вращением винтов (V) регулируется глубина дверцы.

Снимите амортизаторы дверных петель вверху и внизу с петель. Вращением винтов (W) отрегулируйте наклон и горизонтальное положение дверцы.

Установите обратно амортизаторы дверных петель.

## Демонтаж прибора

1. Выкрутите все винты.
2. Немного выдвиньте прибор.
3. Выньте вилку сетевого кабеля из розетки.
4. Выньте прибор полностью из шкафа.

## Технические характеристики

Подключение к электросети (напряжение – частота)	220–240 V ~, 50 / 60 Hz
Потребляемая мощность	1600 W
Максимальное давление насоса, статическое	19 bar
Максимальная вместимость контейнера для воды (без фильтра)	2,4 л
Максимальная вместимость емкости для кофейных зерен	500 г
Длина сетевого кабеля	1,7 м
Размеры (В x Ш x Г)	CMP 250: 455 x 590 x 423 mm, CM 450: 455 x 590 x 444 mm
Вес, порожний	CMP 250: 19–20 kg, CM 450: 21–22 kg
Вид кофемолки	Керамика



